



緩衝ペプトン水(BPW)

簡易ふき取りキット(BPW)ガンマ線滅菌

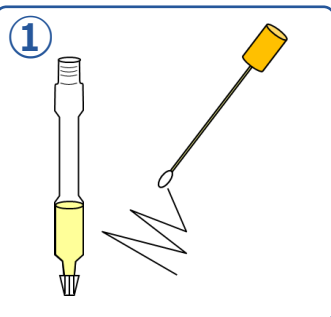


リン酸緩衝生理食塩水
(ガンマ線中和剤入り)

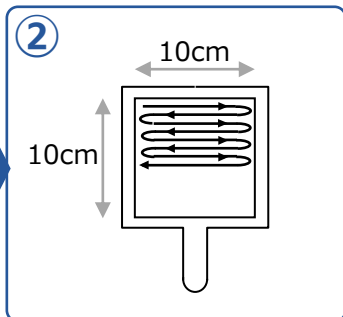
簡易ふき取りキット(PBS)CCガンマ線滅菌

コンパクトドライとの併用で、ふき取り検査を簡単に！

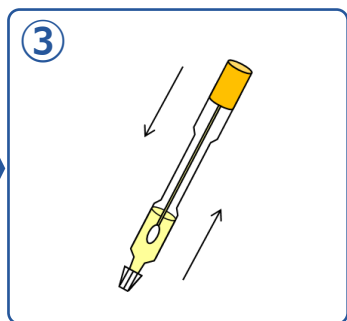
操作法



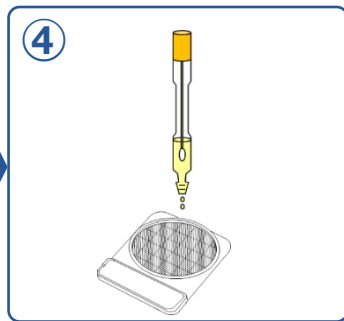
① 綿棒キャップと取り出して
対象物をふき取ります



② ふき取り枠を使うと便利です



③ 十分に転倒混和します
例)20回激しく振る



④ トップキャップを開けて
コンパクトドライに接種



Swab Test ST-25 PBS

※10mL分注のため、複数項目のコンパクトドライに接種するとき便利です



品名	製品コード	包装	希望納入価格	貯法
簡易ふき取りキット (BPW) ガンマ線滅菌	06537	1mL×200本	19,000円	室温 (1-30℃) 製造後2年間
簡易ふき取りキット (PBS) CCガンマ線滅菌	06538	1mL×200本	19,000円	室温 (1-30℃) 製造後1年間
Swab Test ST-25 PBS	06698	(10mL×10)×40	37,670円	室温 (2-25℃) 製 造後24か月間
ふき取り枠 100	06598	250枚 (5枚×50)	6,750円	-

発売元
島津ダイアグノスティクス 株式会社

お問い合わせ先：カスタマーサポート担当
TEL：03(5846)5707
E-mail：support@sd.c.shimadzu.co.jp
URL：https://corp.sd.c.shimadzu.co.jp/

食品・環境検査の情報Webサイト



COSMOKAI™

皆様の会員登録を
お待ちしております



https://industrial-diagnostics.biz.sd.c.shimadzu.co.jp/