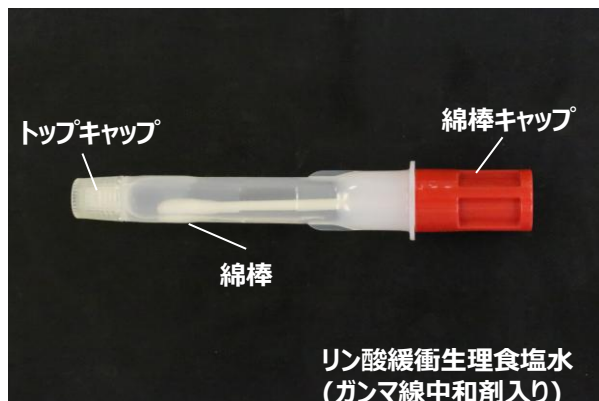




緩衝ペプトン水(BPW)



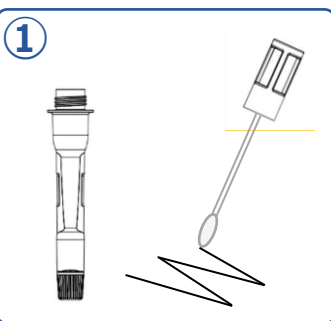
リン酸緩衝生理食塩水  
(ガンマ線中和剤入り)

簡易ふき取りキット(BPW) II ガンマ線滅菌

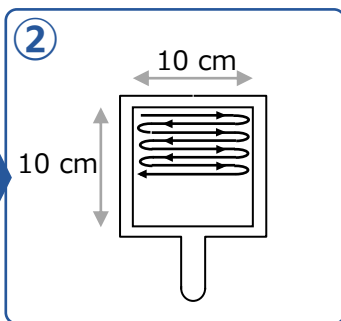
簡易ふき取りキット(PBS) II CCガンマ線滅菌

## コンパクトドライとの併用で、ふき取り検査を簡単に！

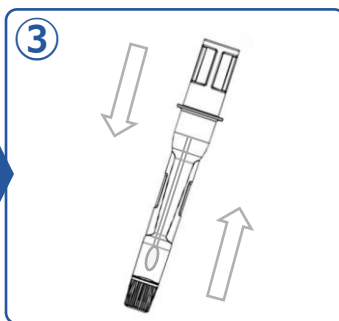
### 操作法



綿棒キャップを取りはずし、  
綿棒で検査対象をふき取ります



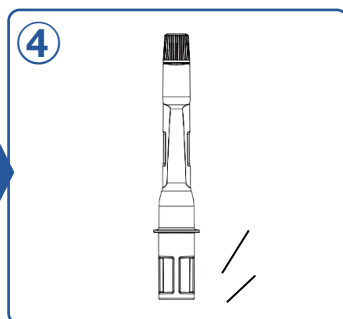
平面箇所は、  
ふき取り枠 100を使うと便利です



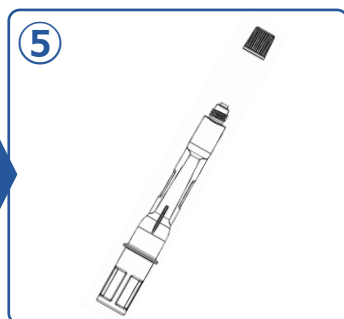
綿棒を本体に戻しキャップを締め、  
十分に混和します  
例)上下に20往復激しく振ります



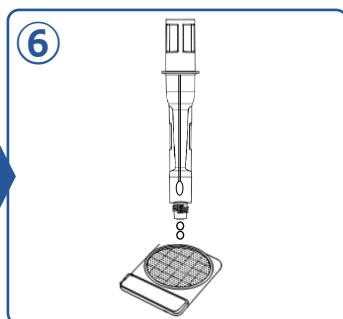
**Swab Test ST-25 PBS**  
※10 mL分注のため、複数  
項目のコンパクトドライに接種  
するときに便利です



綿棒キャップを下にして、  
机上で2〜3回容器をたたきます



トップキャップを上に向けて外します



コンパクトドライに  
全量(1 mL)接種します



品名	製品コード	包装	希望納入価格 (税抜)	貯法
簡易ふき取りキット(BPW) II ガンマ線滅菌	06544	1 mL×200本	26,000円	室温 (1-30℃) 製造後24か月間
簡易ふき取りキット(PBS) II CCガンマ線滅菌	06545	1 mL×200本	26,000円	室温 (1-30℃) 製造後12か月間
Swab Test ST-25 PBS	06698	(10 mL×10)×40	45,200円	室温 (2-25℃) 製造後24か月間
ふき取り枠 100	06598	250枚 (5枚×50)	6,750円	—

島津ダイアグノスティクス 株式会社

お問い合わせ先：カスタマーサポート担当  
TEL：03(5846)5707  
E-mail：support@sd.c.shimadzu.co.jp  
URL：https://corp.sd.c.shimadzu.co.jp/

食品・環境検査の情報Webサイト



COSMOKAI™

皆様の会員登録を  
お待ちしております



https://industrial-diagnostics.biz.sd.c.shimadzu.co.jp/